

## MAKARONIARKA

9745000

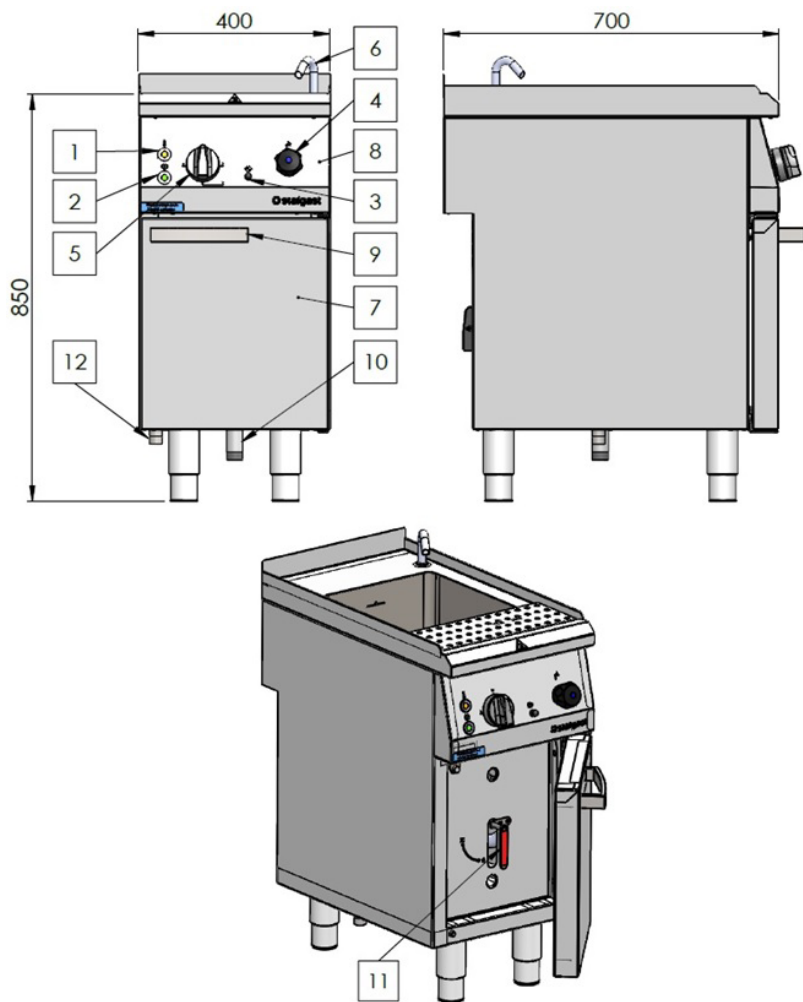
v03-10.2019

PL



## Instrukcja obsługi

Rys. 1



Dziękujemy Państwu za zakup naszego produktu. Przed pierwszym użyciem prosimy dokładnie zapoznać się z niniejszą instrukcją obsługi.

Aby zapewnić Państwu najlepsze rozwiązania techniczne urządzeń, stale rozwijamy je technologicznie. Z tego względu zdjęcia i rysunki w poniższej instrukcji mogą różnić się od zakupionego urządzenia. **Instrukcja obsługi każdego urządzenia zawierająca aktualne zdjęcia i rysunki, dostępna jest na stronie internetowej [www.stalgast.com](http://www.stalgast.com) w zakładce „pliki do pobrania” przy opisie produktu.**

**UWAGA:** Instrukcję należy przechowywać w bezpiecznym oraz dostępnym dla personelu miejscu. Producent zastrzega sobie prawo do zmiany parametrów technicznych urządzeń. Kopiowanie instrukcji bez zgody producenta jest zabronione.

## I. INSTRUKCJE BEZPIECZEŃSTWA

- **Uwaga! Jeżeli urządzenie zostało uszkodzone podczas transportu nie wolno go podłączać!**
- Nieprawidłowa obsługa i niewłaściwe użytkowanie może spowodować poważne uszkodzenie urządzenia lub zranienie osób.
- Urządzenie może być stosowane wyłącznie w celu, do którego zostało zaprojektowane.

Producent nie ponosi żadnej odpowiedzialności za szkody spowodowane nieprawidłową obsługą i niewłaściwym użytkowaniem urządzenia.

- W czasie użytkowania zabezpiecz urządzenie i wtyczkę przewodu zasilającego przed kontaktem z wodą lub innymi płynami. W przypadku, gdyby przez nieuwagę urządzenie wpadło do wody lub zostało zalane wodą, należy natychmiast wyciągnąć wtyczkę z gniazda zasilającego, a następnie zlecić kontrolę urządzenia specjalście.

### Nieprzestrzeżenie tej instrukcji może spowodować zagrożenie życia.

- Nigdy nie otwieraj samodzielnie obudowy urządzenia.
- Nie wkładaj żadnych przedmiotów w otwory w obudowie urządzenia.
- Nie dotykaj wtyczki przewodu zasilającego wilgotnymi rękami.
- Regularnie kontroluj stan wtyczki i przewodu zasilającego. W przypadku wykrycia uszkodzenia wtyczki lub przewodu zasilającego, zleć naprawę w wyspecjalizowanym punkcie naprawczym.
- W przypadku, gdy urządzenie spadnie lub ulegnie uszkodzeniu w inny sposób, przed dalszym użytkowaniem zawsze zleć przeprowadzenie kontroli i ewentualną naprawę w wyspecjalizowanym punkcie naprawczym.
- Nigdy nie naprawiaj urządzenia samodzielnie - może to spowodować zagrożenie życia.
- Zabrania się dokonywania przeróbek i napraw przez osoby nieupoważnione.
- Chroń przewód zasilający przed kontaktem z ostrymi lub gorącymi przedmiotami, a także z dala od otwartego źródła ognia. Jeżeli chcesz odłączyć urządzenie z gniazda zasilającego, zawsze chwytaj za wtyczkę, nigdy nie ciągnij za przewód zasilający.
- Zabezpiecz przewód zasilający aby nikt przez omyłkę nie wyciągnął go z gniazda zasilającego lub się o niego nie potknął.
- Kontroluj funkcjonowanie urządzenia w czasie użytkowania.
- Nie należy zezwalać na użytkowanie urządzenia przez osoby niepełnoletnie, osoby upośledzone fizycznie lub umysłowo oraz upośledzone pod względem zdolności ruchowej, a także osoby nieposiadające odpowiedniego doświadczenia i wiedzy dotyczącej właściwego użytkowania urządzenia. Wyżej wymienione osoby mogą obsługiwać urządzenie jedynie pod nadzorem osoby odpowiedzialnej za bezpieczeństwo.
- Jeżeli urządzenie nie jest w danej chwili użytkowane lub jest właśnie czyszczone, zawsze odłącz je od źródła zasilania, wyciągając wtyczkę z gniazda zasilającego.
- **UWAGA: Jeżeli wtyczka przewodu zasilającego jest podłączona do gniazda zasilającego, urządzenie cały czas pozostaje pod napięciem.**
- Wyłącz urządzenie, zanim wyciągniesz wtyczkę z gniazda zasilającego.
- Urządzenie po zainstalowaniu musi być widoczne i łatwo dostępne.
- Należy zapewnić łatwość dostępu do wtyczki nieodłączalnego przewodu zasilającego.

## 2. ZASADY BHP

W celu zapobiegania porażeniom oraz porażeniom prądem elektrycznym należy przestrzegać podanych poniżej zasad bezpieczeństwa:

- Personel korzystający z urządzenia musi być przeszkolony w zakresie bezpiecznej obsługi urządzenia zgodnie z informacjami zawartymi w niniejszej instrukcji, a także znać podstawowe zasady użytkowania urządzeń elektrycznych i bezpieczeństwa w miejscu pracy. W wymienionym wyżej zakresie należy przeprowadzać dla obsługującego urządzenie personelu szkolenia wstępne (przed pierwszym uruchomieniem urządzenia przez danego pracownika) oraz okresowe.
- Nie zostawiać włączonego urządzenia bez opieki. Odłączyć urządzenie od zasilania kiedy nie jest używane oraz przed przystąpieniem do prac konserwacyjnych.
- Niedozwolone jest włączanie urządzenia, jeżeli którykolwiek element grzewczy i/lub element kontrolny został uszkodzony. Przed uruchomieniem upewnij się, że urządzenie jest sprawne oraz że zostało przygotowane do pracy zgodnie z niniejszą instrukcją.
- Należy upewnić się czy przewód zasilania nie dotyka gorących powierzchni urządzenia, oraz czy nie jest narazony na przecięcie.

- W trakcie pracy, urządzenie nagrzewa się - należy uważać na istniejącą możliwość poparzenia się przy kontakcie z jego powierzchnią oraz zawartością komory (w tym elementów grzewczych). Po wyłączeniu urządzenia jego temperatura spada powoli. Przed transportem albo jakimikolwiek czynnościami konserwacyjnymi upewnić się, że temperatura urządzenia spada do bezpiecznego poziomu.
- Urządzenia nie należy myć pod bieżącą wodą.
- Niedozwolone jest włączanie urządzenia podczas gdy zbiornik jest pusty
- Uważać na gorącą parę unoszącą się z nad zbiornika by uniknąć poparzeń
- **Uwaga - woda znajdująca się w misie może być gorąca**
- **Napełnianie misy wodą należy wykonywać pod ciągłym nadzorem.**
- Jakiegokolwiek naprawy urządzenia mogą być wykonywane wyłącznie przez wykwalifikowany personel techniczny (serwis techniczny).

### 3. DANE TECHNICZNE

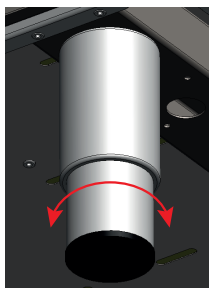
Wyposażenie frontu urządzenia (strona 2):

1 - Lampka pomarańczowa (sygnalizuje aktywny proces grzania), 2 - Lampka zielona (sygnalizuje zasilanie urządzenia), 3 - Termostat urządzenia, 4 - Pokrętko zaworu wody nalewanej do komory  
5 - Pokrętko sterujące, 6 - Wylewka wody, 7 - Drzwi przednie, 8 - Panel przedni, 9 - Uchwyt drzwi przednich,  
10 - Wylot spustu wody 1", 11 - Dźwignia zaworu spustowego, 12 - Podłączenie zimnej wody 3/4"

Parametry techniczne urządzenia	
Typ	Makaroniarka elektryczna
Model	974500v03
Moc	6000 W
Zasilanie	400V 50Hz V
Wymiary urządzenia	400x700x850 mm
Wydajność	15 kg/h
Pojemność zbiornika	25 L
Możliwe do zastosowania kosze	2x1/6GN, 1x1/3GN
Przewód	5x2.5 mm <sup>2</sup>

### 4. INSTALACJA

- Po rozpakowaniu należy sprawdzić, czy urządzenie nie ma widocznych uszkodzeń. **Jeżeli urządzenie zostało uszkodzone podczas transportu nie wolno go podłączać!**
- Przed pierwszym uruchomieniem należy usunąć folię ochronną z urządzenia. Powierzchnie zewnętrzne umyć ściereczką nasączoną ciepłą wodą z dodatkiem środka odtłuszczającego, a następnie wytrzeć do sucha. Nie stosować środków mogących zarysować powierzchnię.
- Urządzenie należy ustawić w taki sposób, aby umożliwić do niej dostęp przynajmniej od strony frontowej. Za urządzeniem powinna znajdować się ściana wykonana z materiałów niepalnych. Natomiast w przypadku, gdy ściana została wykonana z materiałów łatwopalnych (np.: drewno) odległość ta nie powinna być mniejsza niż 60 cm.
- Za drzwiczkami w szafce umiejscowiony jest zawór do spuszczenia wody z komory. Rura spustowa może być podłączona bezpośrednio do kanalizacji lub wyprowadzona przewodem giętkim na zewnątrz urządzenia.
- Kuchnię należy ustawić na twardym i stabilnym podłożu w pomieszczeniu przeznaczonym do eksploatacji kuchni, spełniającym przepisy prawa budowlanego, a następnie wypoziomować za pomocą regulowanych stopek (Rys. 2)



## Rys. 2. Poziomowanie urządzenia

### Warunki przyłączenia do sieci elektrycznej:

- Należy sprawdzić, czy napięcie w sieci energetycznej odpowiada napięciu wskazanemu na tabliczce znamionowej urządzenia (Rys.4 Poz. 1)
- Aby podłączyć urządzenie do sieci elektrycznej należy dokonać podłączenia przewodu zasilającego do skrzynki zaciskowej znajdującej się na tylnej ścianie urządzenia (Rys. 4 Poz. 2). **Przewód zasilający z wtyczką NIE JEST częścią zestawu i należy go dokupić**
- Urządzenie obowiązkowo należy przyłączyć do instalacji wyrównującej potencjały elektryczne za pomocą śruby ekwipotencjalnej (Rys. 4 Poz.3) znajdującej się z tyłu urządzenia. Jest ona oznaczona następującym symbolem:



### Aby przyłączyć urządzenie do instalacji wyrównującej potencjały elektryczne należy:

- odkręcić nakrętkę na śrubie
- wprowadzić przewód ekwipotencjału
- przykręcić nakrętkę do oporu
- drugi koniec przewodu ekwipotencjalnego podłączyć do szyny wyrównawczej.

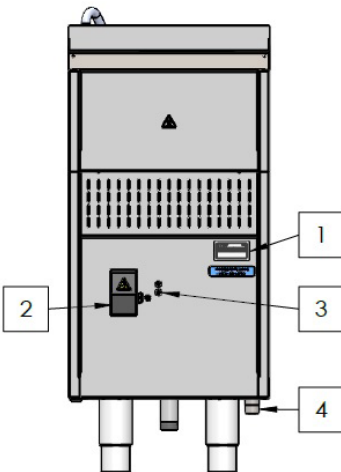


## Rys. 3. Podłączenie urządzenia do instalacji wyrównującej potencjały elektryczne.

### NIE WŁĄCZAĆ URZĄDZENIA PRZY PUSTEJ KOMORZE!

Bardzo ważne jest przeprowadzenie procesu „wygrzania” makaroniarki podczas pierwszego użycia. Należy to zrobić następująco (podczas pierwszego podłączenia urządzenia):

- włączyć do zbiornika wodę przekręcając pokrętkę zaworu wody (Rys. 1 poz. 4) do poziomu zaznaczonego w komorze;
- ustawić regulator mocy na pozycji „3” (Rys.1 poz.5; rozgrzanie wody do temperatury 100°C potrwa ponad 20 minut)
- po zagotowaniu wody, odczekać ok. 15min cały czas gotując wodę a następnie opróżnić zbiornik
- po ponownym napełnieniu zbiornika można przystąpić do przygotowania potraw

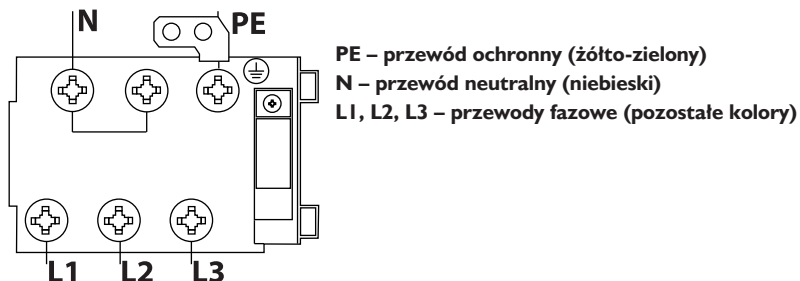


### Elementy panelu tylnego urządzenia:

1. Tabliczka znamionowa
2. Skrzynka zaciskowa KADO
3. Śruba ekwipotencjalna
4. Podłączenie zimnej wody 3/4"

Rys. 4. Widok od tyłu na urządzenie.

Przewód zasilający powinien być przewodem giętkim, olejoodpornym, z żyłą uziemiającą, o powłoce polichloroprenowej - może być przygotowany przez wytwórcę i dostępny u niego lub w specjalistycznych zakładach naprawczych!



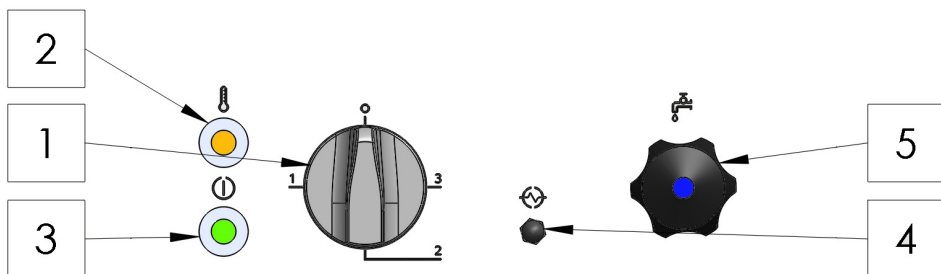
**Rysunek 5. Podłączenie urządzenia do instalacji elektrycznej.**

- Podłączenia urządzenia do sieci elektrycznej może dokonać wyłącznie osoba z uprawnieniami elektrycznymi.
- Urządzenie należy podłączyć do gniazda zasilanego prądem elektrycznym 400 V 50 Hz wyposażonego w wyłącznik z zabezpieczeniem różnicowo-prądowym  $I_n = 30$  mA za pomocą wtyczki lub bezpośrednio do instalacji zasilającej.

## 5. OBSŁUGA URZĄDZENIA

**Przed włączeniem urządzenia należy się upewnić, że zostało ono poprawnie zainstalowane, oraz jego stan techniczny pozwala na bezpieczną eksploatację.**

- Przed rozpoczęciem pracy pokrętło sterujące (Rys.6 Poz. 1) powinno być ustawione w pozycji „0”.
- Nalać wody do urządzenia za pomocą wylewki (Rys. 1 poz.6) do poziomu wskazanego w komorze. Wodę uruchamia się przyciskiem na panelu sterującym (rys.6 poz.5). **Nie wolno włączać urządzenia bez wody w komorze!**
- **Napełnianie misy wodą należy wykonywać pod ciągłym nadzorem.**
- Aby włączyć urządzenie należy przekręcić pokrętło w lewą stronę i ustawić docelową temperaturę (pozycja 1 – minimalna moc urządzenia, pozycja 3 – maksymalna).
- W celu wyłączenia urządzenia należy ustawić pokrętło w pozycji „0” ruchem zgodnym do wskazówek zegara (lampka sygnalizacyjna zgaśnie - Rys.6 poz.2).
- Urządzenie zostało dodatkowo zaopatrzone w termostat bezpieczeństwa chroniący grzałki przed przepaleniem. W przypadku wygotowania wody lub włączenia urządzenia bez wody w zbiorniku urządzenie wyłączy się automatycznie po osiągnięciu przez grzałki zbyt wysokiej temperatury. W przypadku zadziałania termostatu bezpieczeństwa, odczekaj kilka minut, odkręć nakrętkę i wciśnij przycisk (rys.6 poz.4) aby ponownie uruchomić urządzenie.
- W celu opróżnienia zbiornika należy otworzyć szafkę (rys. 1 poz. 7) i odkręcić zawór zlewowy przekręcając dźwignię (rys. 1 poz. 11)



1. Pokrętło sterujące
2. Lampka sygnalizująca aktywny proces grzania
3. Lampka sygnalizująca zasilanie urządzenia
4. Termostat bezpieczeństwa
5. Przycisk uruchamiający nalewanie wody do komory

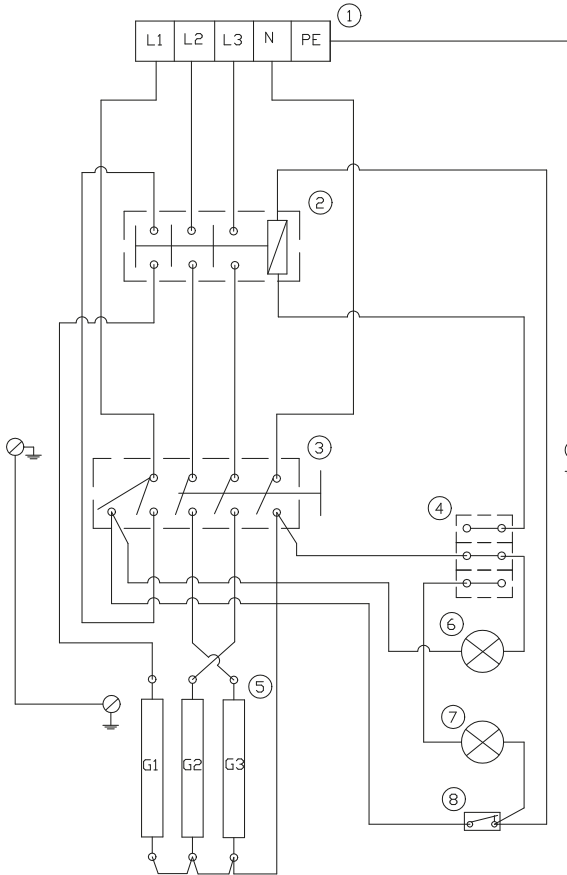
**Rys. 6. Elementy sterujące urządzeniem**

## UWAGA!

### Urządzenia nie należy przenosić, gdy:

- przewód zasilający jest podłączony do gniazda,
- powierzchnia urządzenia nie jest wystudzona,
- w zbiorniku jest jakakolwiek zawartość

## 6. SCHEMAT ELEKTRYCZNY



1. Puszka Kado
2. Stycznik
3. Wyłącznik osiowy
4. kostka przyłączeniowa
5. Grzałki
6. Lampka zielona
7. Lampka pomarańczowa
8. Termostat bezpieczeństwa

## 7. KONSERWACJA

Przed rozpoczęciem jakichkolwiek czynności konserwacyjnych należy odłączyć urządzenie od źródła zasilania.

**Codzienna** konserwacja polega na opróżnieniu zbiornika i umyciu go za pomocą szmatki zwilżonej w wodzie z detergentem, a następnie wytarcia suchą szmatką. Przy eksploatacji urządzenia, wewnątrz zbiornika mogą powstawać osady kamienia kotłowego, który należy sukcesywnie usuwać przy użyciu profesjonalnych środków odkamieniających. Codziennie należy sprawdzić stan grzałek oraz stan pokręteł i przełączników na których są osadzone pokręta. Wykryte uszkodzenia eliminują urządzenie z eksploatacji – należy taką usterkę zgłosić do serwisu.

**Raz na miesiąc** należy sprawdzić, czy:

- stan instalacji elektrycznej urządzenia jest prawidłowy (przewód zasilający nie został uszkodzony, grzałka nie nosi śladów uszkodzeń, itp.)
- wszystkie elementy urządzenia pracują prawidłowo.

**Raz na rok** należy serwisować urządzenie w celu sprawdzenia stopnia jego zużycia i wykrycia ewentualnych usterek elementów i części.

W przypadku wykrycia jakiegokolwiek awarii należy zgłosić ją do wyspecjalizowanego serwisu technicznego celem uzyskania pomocy w jej usunięciu.

Konserwacje wykonywane raz na miesiąc, coroczne serwisowanie oraz naprawy urządzenia mogą być wykonywane wyłącznie przez wykwalifikowany personel techniczny (serwis techniczny).

## 8. USUWANIE ZUŻYTYCH URZĄDZEŃ

**Informacja dla użytkowników o prawidłowych zasadach postępowania ze zużytym sprzętem elektrycznym i elektronicznym**

- **Zostaw stary sprzęt w sklepie, w którym kupujesz nowe urządzenie.** Każdy sklep ma obowiązek nieodpłatnego przyjęcia starego sprzętu jeśli kupimy w nim nowy sprzęt tego samego typu i w tej samej ilości. Warunkiem jest dostarczenie sprzętu do sklepu na swój koszt.
- **Odnieś zużyty sprzęt do punktu zbierania.** Informację o najbliższej lokalizacji znajdziecie Państwo na gminnej stronie internetowej lub tablicy ogłoszeń urzędu gminy, a także na [www.electro-system.pl](http://www.electro-system.pl).
- **Zostaw sprzęt w punkcie serwisowym.** Jeżeli naprawa sprzętu jest nieopłacalna lub niemożliwa ze względów technicznych, serwis jest zobowiązany do nieodpłatnego przyjęcia tego urządzenia.
- **Oddaj zużyty sprzęt nie ruszając się z domu.** Jeśli nie mają Państwo czasu lub możliwości przewiezienia swojego sprzętu do punktu zbiórki, można skorzystać z usług specjalistycznych firm.

**Pamiętaj! Nie wyrzucaj zużytego sprzętu łącznie z innymi odpadami. Grożą Ci za to wysokie kary pieniężne.**



W0003390WZ

Symbol przekreślonego kosza na śmieci na produkcie, jego opakowaniu lub instrukcji oznacza, że produktu nie wolno wyrzucać do zwykłych pojemników na odpady. Obowiązkiem użytkownika jest przekazanie zużytego sprzętu do wyznaczonego punktu zbiórki w celu właściwego jego przetworzenia.

## 9. GWARANCJA

Sprzedawca odpowiada z tytułu rękojmi bądź gwarancji. Uszkodzenia wynikające z powstania osadów wapnia w urządzeniu, nie podlegają naprawie gwarancyjnej. Wymianie gwarancyjnej nie podlegają takie elementy jak: żarówki, elementy gumowe, elementy grzewcze zniszczone kamieniem kotłowym, śruby oraz elementy ulegające naturalnemu zużyciu np.; uszczelki gumowe oraz wszelkiego rodzaju elementy uszkodzone mechanicznie. Także wszelkie uszkodzone podzespoły wskutek niewłaściwego użytkownika. Utrata gwarancji następuje automatycznie w wyniku zerwania plomb gwarancyjnej lub samodzielnej naprawy.